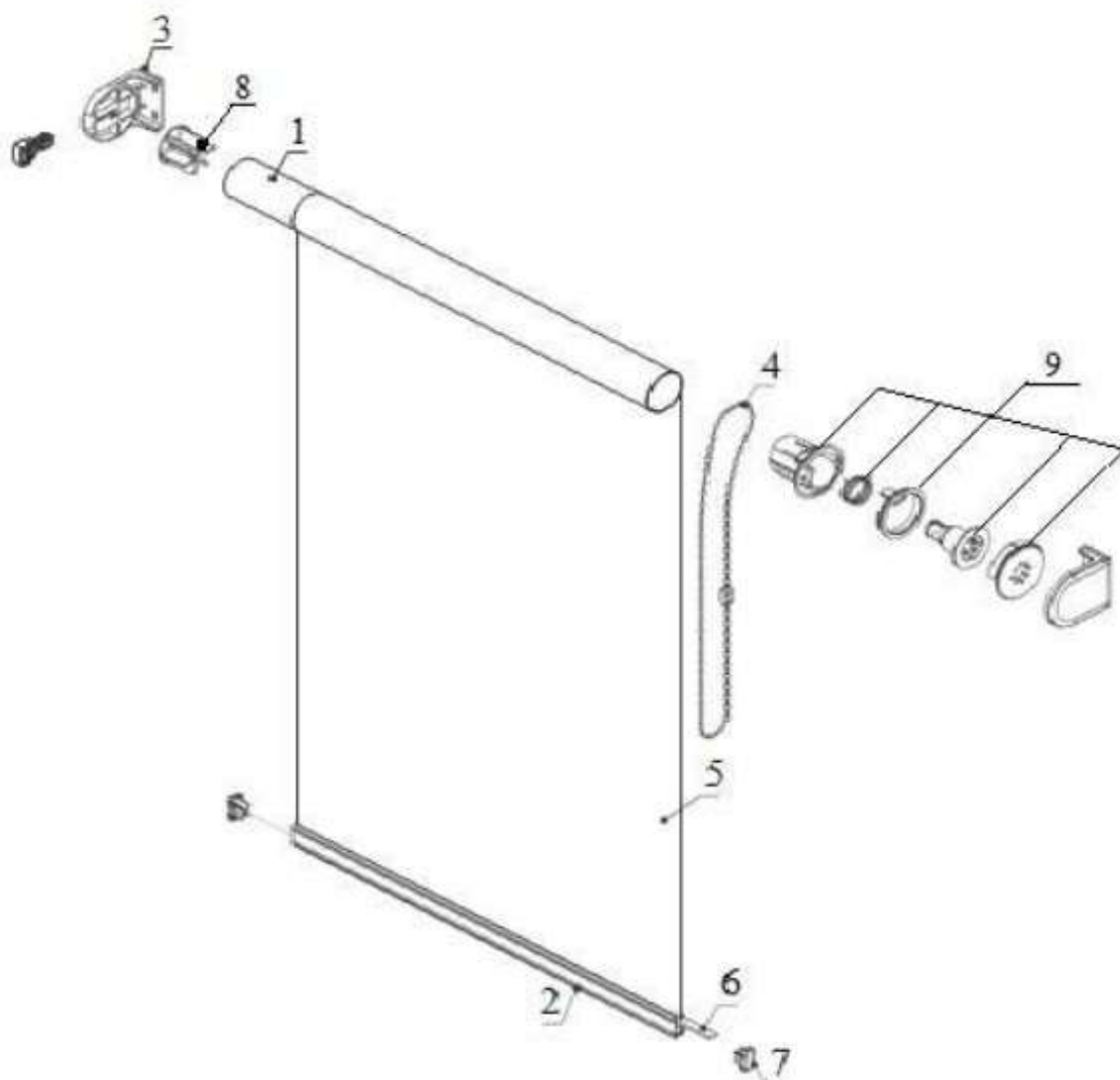


## Sistēma RM-25



1. Alumīnija caurule 25mm diametrā;
2. Apakšējais alumīnija profils;
3. Stiprināšanas kronšteini;
4. Vadības ķēdīte;
5. Audums;
6. Stiprināšanas lenta audumam profilā;
7. Apakšējā profila uzgalis;
8. Alumīnija caurules uzgalis;
9. Vadības reduktors.